



Kit Cartouche Marzocchi D35

44020-E-003

Manuel d'utilisation et instructions de montage
générales



BOS Suspension

4 Impasse Léonce Couture

ZA du Mont Blanc

31200 Toulouse - FRANCE



Félicitation, vous venez d'acquérir une de nos suspensions et nous vous en remercions.

Nous avons une passion commune, la moto!

Cette passion nous a amené à concevoir nos produits avec tout le soin et l'expertise que vous pouvez attendre en tant qu'utilisateur.

Nos suspensions sont le fruit des recherches avancées de notre bureau d'études, de validations au banc et de très nombreuses séances d'essais avec nos pilotes professionnels. Le but de tout ce travail est de vous fournir le meilleur de nos technologies pour votre plus grande satisfaction.

Afin de profiter au mieux de votre nouvelle acquisition, nous vous invitons à lire attentivement le manuel d'utilisation. Les instructions de montage et les conseils d'utilisation qu'il contient vous permettront d'exploiter au mieux tout le potentiel de vos suspensions.

Merci d'avoir choisi BOS suspension !

GARANTIE.....	3
CONSIGNES DE SECURITE.....	4
OUTILS.....	4
COMPOSITION DU KIT.....	4
MONTAGE.....	5
REGLAGES.....	9
MAINTENANCE.....	10

BOS SUSPENSION accorde une garantie contractuelle dans les conditions suivantes :

BOS garantit ses produits contre tout vice de forme et défaut de fabrication pour une durée d'un an à compter de la date d'achat originelle. Une preuve d'achat sera exigée pour toute application de la garantie. La garantie est accordée au propriétaire d'origine et n'est pas transmissible. Les pièces d'usure telles que les joints racleurs, les joints toriques, les bagues de guidage, les tiges, les entretoises, la visserie ne sont pas couvertes par la garantie.

Application

L'application de la garantie est soumise aux lois en vigueur dans le pays ou l'état dans lequel réside le propriétaire initial. Si la législation locale diffère de la garantie telle que décrite ici, la garantie est de fait réputée modifiable pour s'y conformer.

Limitation

BOS SUSPENSION n'est pas tenu responsable des dommages directs, indirects, spéciaux, accessoires ou imprévus résultant de l'utilisation de ses produits, sous réserve de conformité à la législation locale.

Exclusion

La garantie ne s'applique pas dans les cas suivants:

- Non-respect des instructions de montage telles que décrites dans le manuel d'installation et de réglages.
- Modifications apportées au produit à l'initiative du propriétaire ou d'un tiers.
- Utilisation non appropriée.
- Dommages résultant d'un accident, choc violent, chute, dans quelques circonstances que ce soit.
- Non-respect des instructions et des intervalles de maintenance.
- Remplacement des pièces d'origine par des éléments provenant de fabricants autres que BOS SUSPENSION.
- Altération des numéros de série dans le but manifeste de le rendre illisible.

Procédure

Quel que soit le lieu d'achat du produit, le propriétaire doit s'adresser à un centre BOS agréé pour solliciter l'application de la garantie. La production de la facture d'achat est obligatoire. A défaut, la garantie ne pourra pas s'appliquer. L'envoi du produit est conditionné par l'accord préalable du service SAV de BOS SUSPENSION. Les frais de port aller, de démontage et d'emballage sont à la charge du client. En cas de refus d'application de la garantie, les frais d'emballage et expédition retour sont à la charge du client.

SYMBOLES DU MANUEL



ATTENTION les opérations peuvent altérer votre sécurité ou causer des dommages à votre suspension.

Veillez à bien prendre note de ces mises en garde.



Ces indications sont prévues pour vous permettre de réaliser les opérations décrites dans ce manuel et d'optimiser les performances de votre suspension.

AVERTISSEMENTS GENERAUX

La fourche est un élément important qui a une influence directe sur le comportement de votre moto.

Le présent manuel est à consulter impérativement avant l'utilisation de l'amortisseur BOS et pendant toute sa durée de vie.

Si besoin, ou pour toute opération de service, veuillez-vous rapprocher d'un centre agréé BOS Suspension ou consulter ce manuel.

Après installation, testez votre moto à faible allure afin de vous assurer du bon fonctionnement de l'ensemble.

Pour effectuer les réglages et l'entretien courant de votre amortisseur, vous aurez besoin des outils suivants :

Outil	Utilisation
Tournevis plat	Réglages hydrauliques
Réglet	Hauteur fourche tés
Clé 30	Montage Bouchon BOS
Douille 15	Montage Ecrou BOS
Clé plate	Démontage bouchon

Cartouche hydraulique	2 Pièces
Flacon d'huile 1L	2 Pièces
Rondelle de pré charge	5 Pièces
Notice	1 Pièce

IMPORTANT


Afin de faciliter le remontage, repérez l'ordre de démontage des pièces et arrangez-les sur votre plan de travail de manière à identifier rapidement l'emplacement de chacune d'entre elles.

Démontage des fourches d'origine

1 Placez la moto dans une position stable et maintenue sur un support de façon à ce que la roue avant touche à peine le sol.

2 Retirez la roue avant ainsi que l'étrier de frein avant en respectant la procédure du manuel constructeur.

3 Notez la mesure entre le haut du bouchon et le dessus du té supérieur (Reportez-vous à la figure).

 Valeur mesurée mm

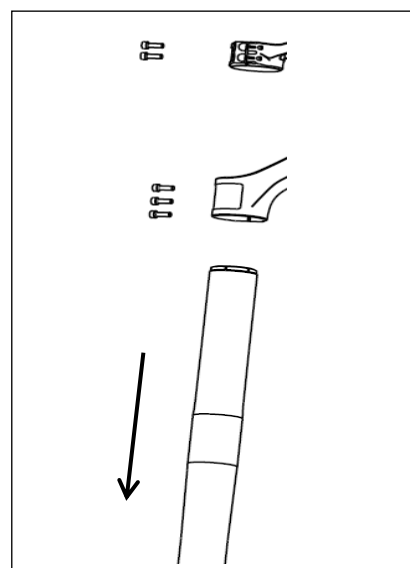
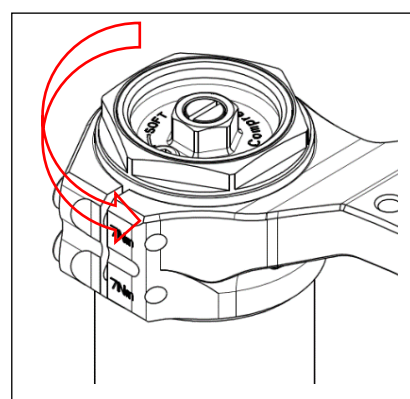
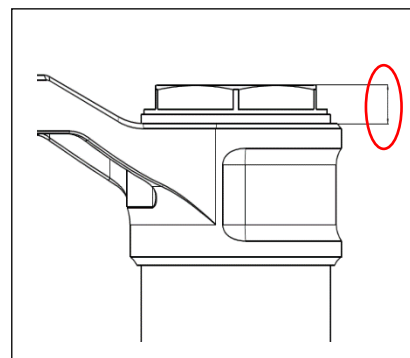
4 Utiliser l'outil d'origine pour desserrer le bouchon d'un demi-tour.

5 Desserrez les vis des tés supérieurs

6 Desserrez les vis des tés inférieurs

7 Retirez le bras de fourche d'origine.

8 Nettoyer les bras de fourche ainsi que la partie inférieure des pieds de fourche



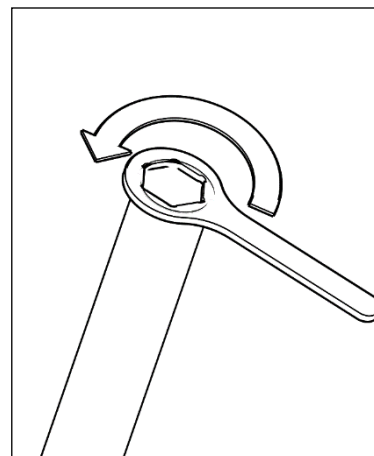
Démontage des cartouches d'origine

Si vous possédez une procédure sur le manuel d'entretien de votre moto, suivez-la, sinon faites comme suit :

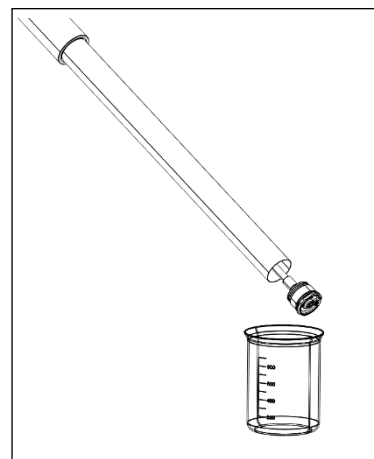
IMPORTANT

Travaillez au-dessus d'un bac afin d'éviter de répandre de l'huile sur le sol.

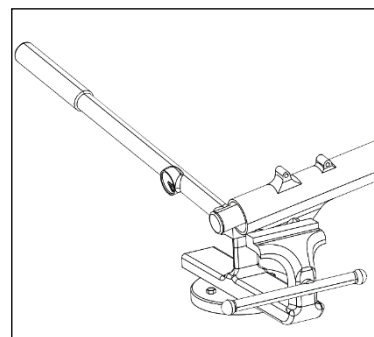
1 Utilisez l'outil d'origine pour dévisser le bouchon de fourche.



2 Vider le contenu de la fourche dans un bac de récupération d'huile.



3 Dévisser la vis inférieure de votre fourche de sorte à libérer la cartouche interne.

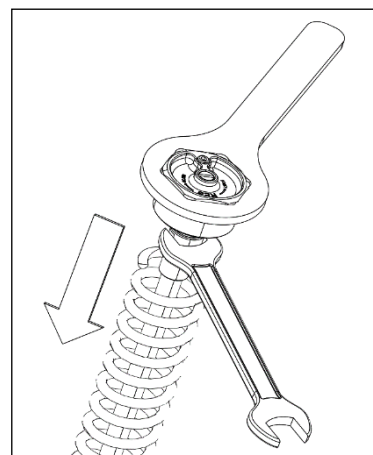


4 Enlever avec précaution la cartouche d'origine du corps de la fourche.

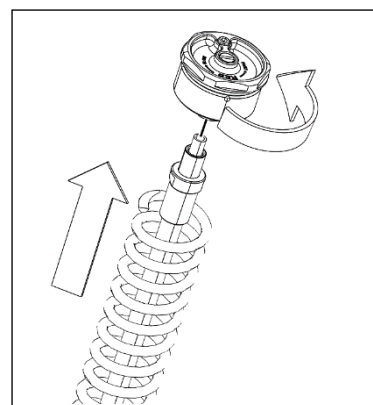


5 Stocker les fourreaux tête en bas pour laisser couler toute l'huile.

- 6 Comprimer le ressort de sorte à pouvoir passer une clé plate dans le contre écrou de bouchon, puis débloquer le bouchon à l'aide d'une clé 6 pans.



- 6 Dévisser complètement le bouchon puis retirer le ou les ressorts d'origine.



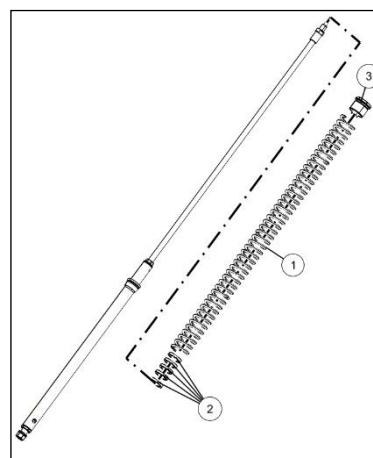
Pièces du kit d'origine à conserver

2 ressorts et intercale si présente

Montage de la cartouche BOS

- IMPORTANT** Appliquer de la graisse sur les joints toriques avant montage.

- 1 Insérer les cales de pré-charge ressort (2) sur la cartouche BOS en ayant au préalable dévissé le bouchon. Ajouter ensuite le montage ressort d'origine (1) puis visser le bouchon (3) sur la tige (Comprimer le ressort, maintenir le contre écrou avec une clé plate puis visser le bouchon supérieur).



Ne pas dépasser un couple de 10Nm de serrage du bouchon sur la tige.

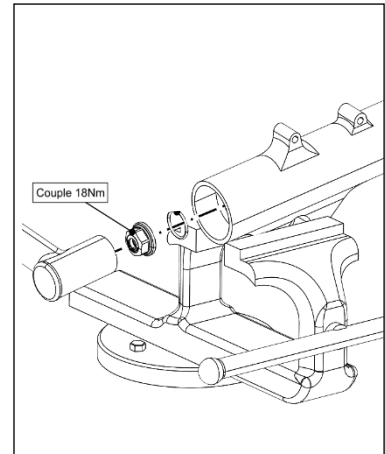
- 2 Insérer la cartouche BOS dans le tube de fourche d'origine



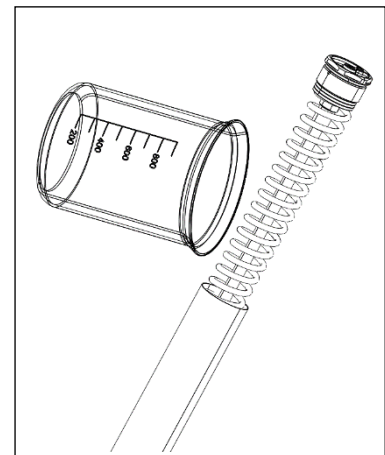
Bien graisser le joint torique du bas de cartouche de sorte à ce qu'il tienne dans son logement lors de l'insertion de la cartouche dans la fourche.



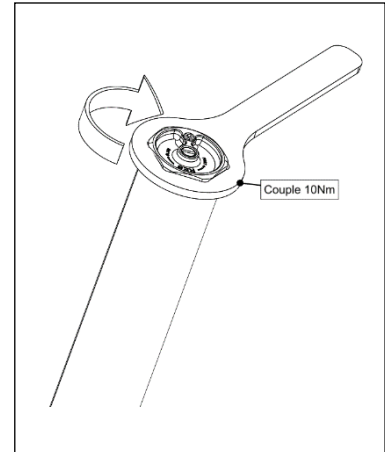
- 3 Positionner la bague puis l'écrou inférieur. Appliquer un couple de 18Nm sur l'écrou inférieur de votre kit cartouche.



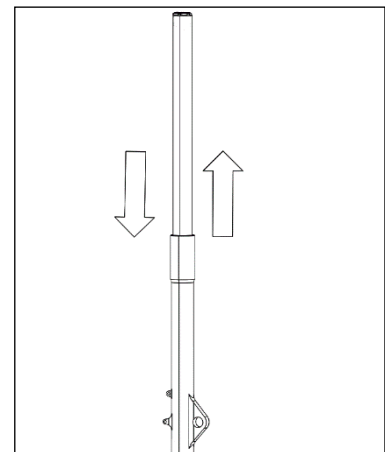
- 4 Remplir le bras de fourche avec de l'huile BOS AMX3 fournie avec le kit (Quantité d'huile : 260ml par bras de fourche ou 195mm).



- 5 Visser le bouchon dans le tube de fourche d'origine à l'aide d'une clé 6 pans avec un couple de 10Nm.



- 6 Effectuer des compression/détente successives de votre fourche pour réaliser la purge du kit cartouche BOS.



REGLAGES HYDRAULIQUES

La cartouche hydraulique présente la particularité de comporter un seul réglage de compression. Ceci permet un réglage du comportement de la fourche en compression plus simple et qui, combiné à la technologie utilisée est plus efficace.

Le réglage de l'amortissement de détente, permet d'ajuster la vitesse de la détente de la suspension. Ce paramètre est très important pour permettre à la suspension d'encaisser des chocs successifs et pour garantir votre stabilité. Pensez aussi à purger régulièrement la cartouche hydraulique grâce à la vis située sur le bouchon supérieur du fourreau.

Nous vous indiquons ici les pistes de base pour les réglages de votre châssis. C'est à vous ensuite d'analyser son comportement et d'ajuster les réglages en fonction de votre pilotage. Agissez précautionneusement, en procédant étape par étape, avec méthode. Ne modifiez qu'un seul réglage à la fois en ne variant que de quelques clics. Une fois validé, notez bien votre réglage, en fonction du type de piste. Si vous êtes perdu(e) dans les réglages, revenez aux réglages de base, et recommencez.



Les réglages s'effectuent toujours en partant de la position vissée à fond, et en desserrant.

Compression (clics de base)	Détente (clics de base)
10 Clics	15 Clics

Compression (A)

Réglez l'amortissement en compression à l'aide d'un tournevis plat en agissant sur la vis de compression située dans le pied de fourche.

En vissant, vous rendrez la fourche plus dure en compression et en dévissant, elle sera plus souple.

Détente (B)

Réglez l'amortissement en détente à l'aide d'un tournevis plat en agissant sur la vis de détente située au centre du bouchon de la cartouche supérieure.

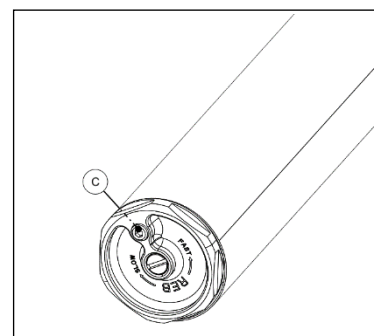
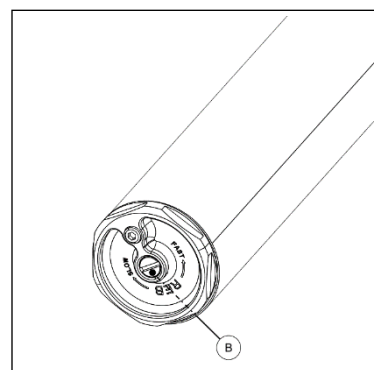
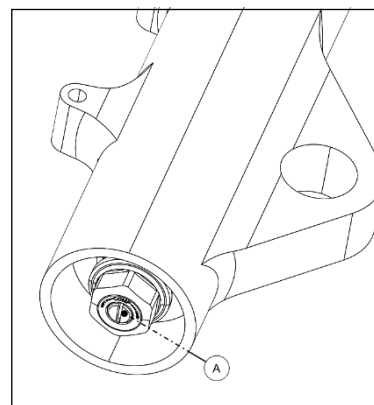
En vissant, vous freinez la détente de la suspension et inversement, vous la rendez plus libre et donc plus rapide.



Ne JAMAIS forcer lorsque vous sentez que la vis de réglage a atteint sa butée

Purge d'air (C)

- 1 Placez la moto sur un support de manière à ce que les roues ne touchent pas le sol et que la suspension soit relâchée.
- 2 Dévissez la vis de mise à l'air libre C situé sur le bouchon supérieur. Cela permet de libérer la pression excessive dans la fourche due à l'utilisation.
- 3 Bien resserrer la vis de mise à l'air après l'opération.



PISTES DE REGLAGE

Il est difficile de donner des « solutions magiques », les réglages hydrauliques étant liés à de nombreux paramètres (influence du réglage de la suspension arrière, du ressort, de la position de la fourche dans les tés, de la géométrie de la moto...). Ceci étant, on peut esquisser quelques grandes lignes :

- Sensation de plongée excessive au freinage : Visser la compression
- Talonnages fréquents : Visser la compression
- Sensation de percussion (arêtes vives) : Dévissez la compression
- Sensation d'inconfort, mal aux bras : Dévissez la compression
- Assiette trop haute, sensation d'instabilité, détente trop rapide : Vissez la détente



MAINTENANCE

ENTRETIEN

Il est indispensable de nettoyer votre fourche après chaque sortie, et sans attendre ! Rien n'est plus dangereux pour les joints que la boue séchée. L'opération est cependant fort simple : il suffit de nettoyer les plongeurs et les joints avec un chiffon doux, puis de le graisser légèrement au silicone.



A proscrire absolument : tout produit agressif tel que le dégraissant. Si vous utilisez un laveur haute-pression, n'orientez jamais le jet directement sur les joints.

		Après chaque sortie	Tous les 6 mois	Tous les ans	Tous les 2 ans
Nettoyage		x			
Révision simple	Conditions Humides/boueuses		x		
	Course/Utilisation fréquente		x		
	Conditions sèches/Poussiéreuses			x	
Entretien Complet	Conditions Humides/boueuses			x	
	Course/Utilisation fréquente			x	
	Conditions sèches/Poussiéreuses				x
Inspection des bagues de guidage	Conditions Humides/boueuses		x		
	Course/Utilisation fréquente		x		
	Conditions sèches/Poussiéreuses				x



La vidange et la révision doivent être réalisées par un centre BOS agréé qui est par ailleurs le seul capable d'identifier et d'expertiser les éléments endommagés ou usés, notamment en cas de choc ou d'usure prématurée des éléments structuraux tels que les tiges et les cartouches.

www.bos-suspension.com



4, Impasse Léonce Couture – F31200 TOULOUSE

/ +33(0)5 34 25 33 66

sales@bos-suspension.com