

GAMME RARE

3 voies

Ref : 94021-E-XXX

MANUEL D'UTILISATION



WWW.BOS-SUSPENSION.COM
DRIVEN BY PERFORMANCE



Vous venez d'acquérir un produit signé BOS Suspension.
Bienvenue dans notre grande famille !

Nous avons une passion commune, les sports mécaniques et elle nous a amené à concevoir des produits soignés et hauts de gamme étudiés pour vous.

Fort d'une expérience de 20 années dans la recherche, le développement et la production de produits innovants et performants, les produits BOS sont le fruits d'un travail minutieux et d'un savoir faire unique. Toute notre équipe toulousaine est fière de vous accompagner dans cette belle aventure en vous fournissant le meilleur de notre technologie, titrés dans de multiples disciplines.

Afin de profiter au mieux de vos suspensions, nous vous invitons à lire attentivement le manuel d'utilisation, les instructions de montage et les conseils d'utilisation afin de profiter au mieux du potentiel de votre nouveau matériel.

Merci d'avoir choisi BOS Suspension,
Bon run,

SOMMAIRE

GARANTIE	3
CONSIGNES DE SÉCURITÉ	4
OUTILS	4
MONTAGE DES AMORTISSEURS	5
DÉMONTAGE DU RESSORT	6
RÉGLAGES HYDRAULIQUES	7
MAINTENANCE	11

GARANTIE

BOS SUSPENSION accorde une garantie contractuelle dans les conditions suivantes :

BOS garantit ses produits contre tout vice de forme et défaut de fabrication pour une durée d'un an à compter de la date d'achat originelle. Une preuve d'achat sera exigée pour toute application de la garantie. La garantie est accordée au propriétaire d'origine et n'est pas transmissible. Les pièces d'usure telles que les joints racleurs, les joints toriques, les bagues de guidage, les tiges, les buselures, la visserie ne sont pas couvertes par la garantie.

Application

L'application de la garantie est soumise aux lois en vigueur dans le pays ou l'état dans lequel réside le propriétaire initial. Si la législation locale diffère de la garantie telle que décrite ici, la garantie est de fait réputée modifiable pour s'y conformer.

Limitation

BOS SUSPENSION n'est pas tenu responsable des dommages directs, indirects, spéciaux, accessoires ou imprévus résultant de l'utilisation de ses produits, sous réserve de conformité à la législation locale.

Exclusion

La garantie ne s'applique pas dans les cas suivants:

- Non-respect des instructions de montage telles que décrites dans le manuel d'installation et de réglages.
- Modifications apportées au produit à l'initiative du propriétaire ou d'un tiers.
- Utilisation non appropriée.

- Dommages résultant d'un accident, choc violent, chute, dans quelques circonstances que ce soit.
- Non-respect des instructions et des intervalles de maintenance.
- Remplacement des pièces d'origine par des éléments provenant de fabricants autres que BOS SUSPENSION.
- Altération des numéros de série dans le but manifeste de le rendre illisible.

Procédure

Quel que soit le lieu d'achat du produit, le propriétaire doit s'adresser à un centre BOS agréé pour solliciter l'application de la garantie. La production de la facture d'achat est obligatoire. A défaut, la garantie ne pourra pas s'appliquer. L'envoi du produit est conditionné par l'accord préalable du service SAV de BOS SUSPENSION. Les frais de port aller, de démontage et d'emballage sont à la charge du client. En cas de refus d'application de la garantie, les frais d'emballage et d'expédition retour sont à la charge du client.

CONSIGNES DE SÉCURITÉ

AVERTISSEMENTS GÉNÉRAUX

Votre suspension est un élément important qui a une influence directe sur le comportement de votre véhicule.

Le présent manuel est à consulter impérativement avant l'utilisation de la suspension BOS et pendant toute sa durée de vie.

Si besoin, ou pour toute opération de service, veuillez-vous rapprocher d'un centre agréé BOS Suspension ou consulter le manuel de service.

Après installation, testez votre véhicule à faible allure afin de vous assurer du bon fonctionnement de l'ensemble.



ATTENTION

Les opérations peuvent altérer votre sécurité ou causer des dommages à votre suspension. Veuillez à bien prendre note de ces mises en garde.



INFORMATIONS IMPORTANTES

Ces indications sont prévues pour vous permettre de réaliser les opérations décrites dans ce manuel et d'optimiser les performances de votre suspension. Ne jamais tenter de démonter votre amortisseur. Limitez-vous strictement aux opérations décrites dans ce manuel. Votre amortisseur étant assemblé sous pression, son désassemblage présente des risques de blessure. Vous risquez aussi d'endommager votre amortisseur de façon irréversible. Adressez-vous à un centre de service agréé BOS pour toute opération de maintenance.

OUTILS

Pour effectuer les réglages et l'entretien courant de vos amortisseurs, vous aurez besoin des outils suivants :

OUTIL	UTILISATION	FIGURE
Clefs ergot 5 et 6 mm	Précharge ressort	-
Clé 6 pans 4mm	Réglage de détente	
Tournevis Plat	Réglage de BV	
Douille de 14mm	Réglage de HV	



MONTAGE DES AMORTISSEURS



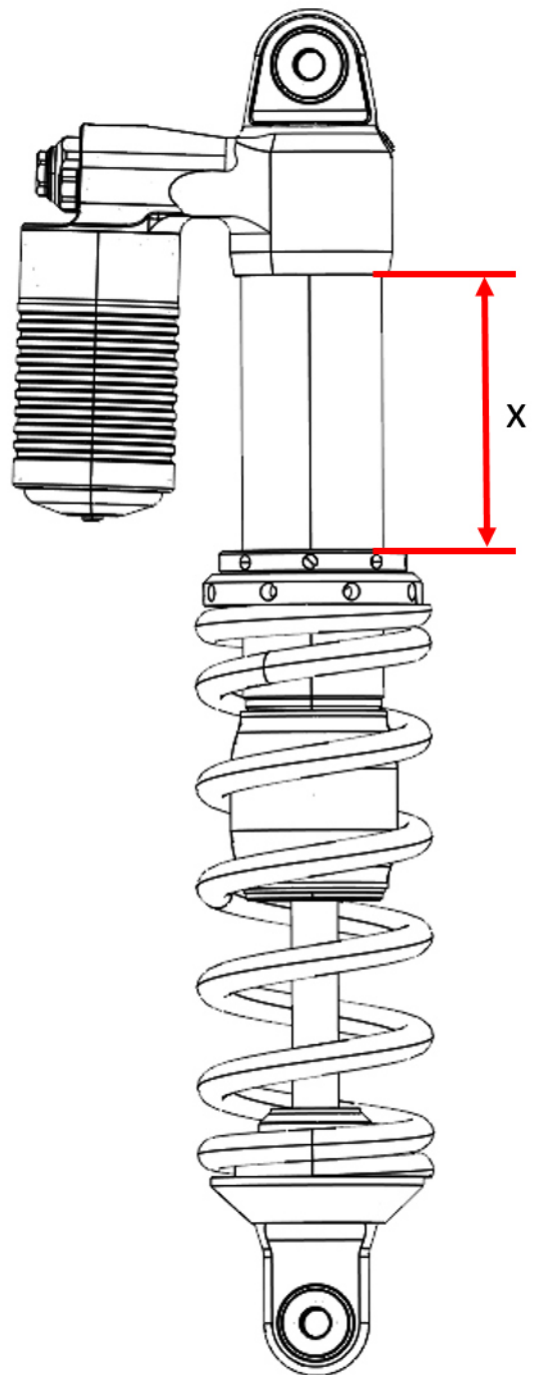
- Nous recommandons grandement de faire installer vos amortisseurs par un professionnel
- Avant d'installer le produit, laver le véhicule

1. Mettre le véhicule sur chandelle
2. Enlever la roue
3. Déconnecter l'ensemble des éléments fixés à l'amortisseur (barre anti-roulis, capteurs éventuels, etc...)
4. Dévisser les vis supérieures et inférieures (au niveau des chapes) avant de retirer l'amortisseur d'origine du véhicule
5. Monter l'amortisseur BOS en lieu et place de celui d'origine. Puis revisser les vis supérieures et inférieures (au niveau des chapes)
6. Répéter l'opération sur les 4 roues du véhicule

Le véhicule est prêt à être posé sur ces roues

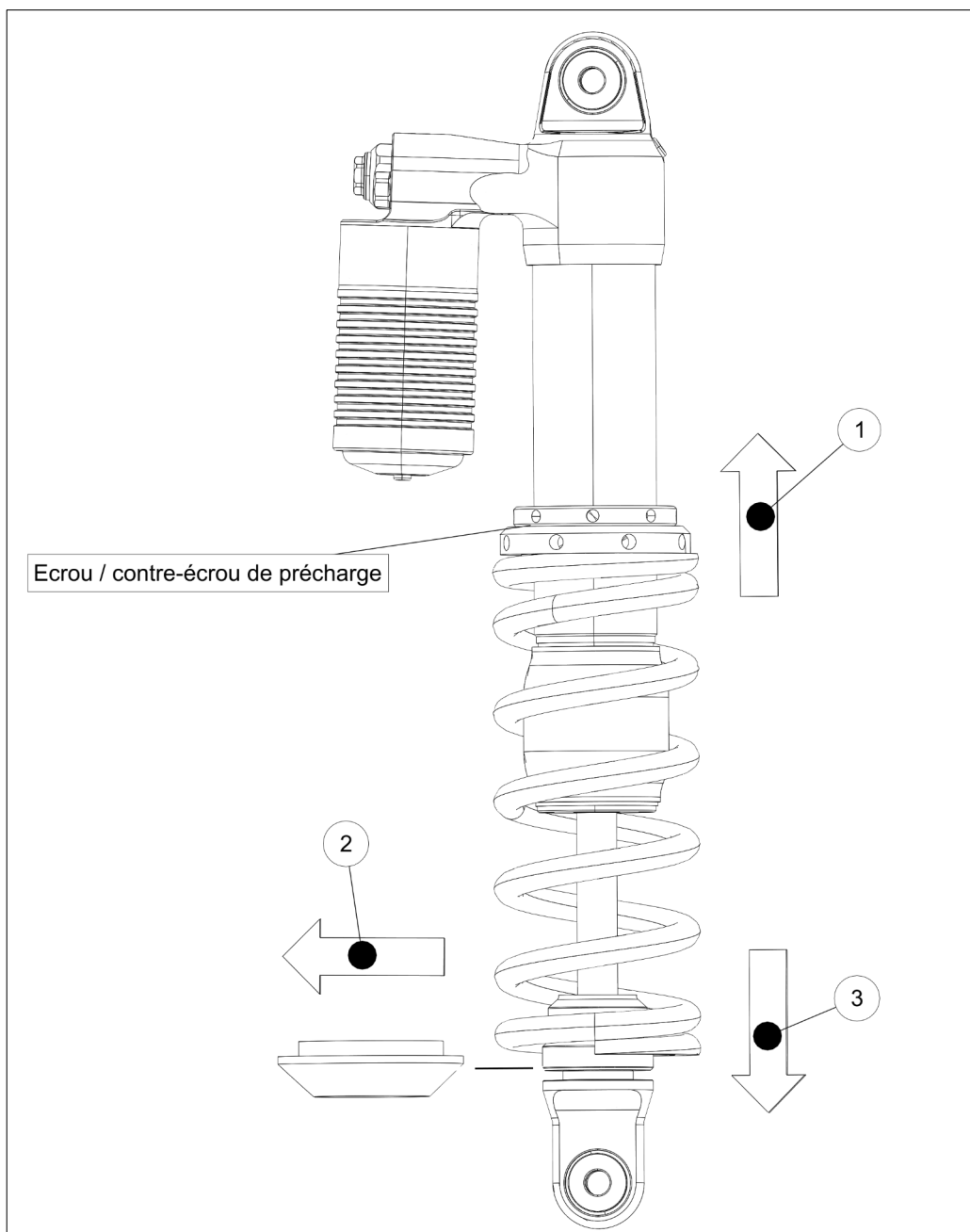
7. Une fois le véhicule à terre, vous pouvez régler la hauteur de caisse du véhicule à votre convenance en préchargeant ou dé-préchargeant votre ressort (variation de la valeur x). Pour ce faire vous pouvez utiliser une clef à ergot ou deux chasse-goupilles par exemple. Pensez à bien noter et conserver cette valeur

Si vous desserrez l'écrou de pré-charge, vous diminuez la hauteur de caisse de la voiture et inversement si vous le serrez. Ce réglage n'est pas considéré comme une voie de réglage. C'est un ajustement qui dépend essentiellement de l'utilisation et du ressenti du pilote.



DÉMONTAGE DU RESSORT

1. Démontez l'amortisseur du véhicule
2. Desserrer l'écrou / contre-écrou de pré-charge jusqu'à ce que le ressort soit libre
3. Glisser le ressort vers le haut (1)
4. Faire monter le tampon sur la tige
5. Enlever la coupelle du pied de l'amortisseur (2)
6. Glisser le ressort principal par le bas de l'amortisseur (3)
7. Remonter le ressort en suivant le cheminement inverse



RÉGLAGES HYDRAULIQUES

L'amortisseur est de type «3 voies», c'est-à-dire qu'il comporte trois voies de réglages hydrauliques principales affectant la courbe hydraulique de l'amortisseur : détente, compression basse vitesse et compression haute vitesse. Le réglage de base (hydraulique interne) de votre amortisseur correspond à la cinématique et aux poids de votre véhicule.

L'objectif des réglages hydrauliques est d'utiliser la totalité de la course de l'amortisseur, sans talonner ou très rarement, de donner du grip à la roue, mais aussi d'éviter un blocage dans les trous, et enfin de conserver une assiette correcte. Nous vous indiquons ici les pistes de base pour les réglages de votre châssis. C'est à vous ensuite d'analyser son comportement et d'ajuster les réglages en fonction de votre pilotage. Agissez précautionneusement, en procédant étape par étape, avec méthode. Ne modifiez qu'un seul réglage à la fois en ne variant que de quelques clics. Une fois validé, notez bien votre réglage, en fonction du type de piste. Si vous êtes perdu(e) dans les réglages, revenez aux réglages de base, et recommencez.

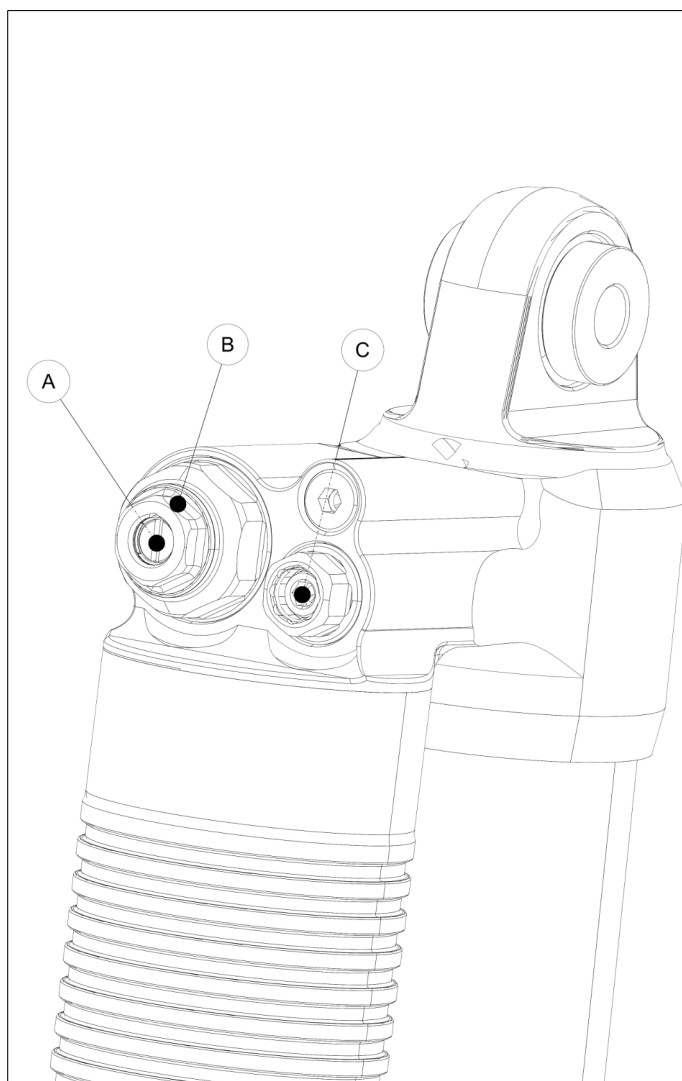


Les réglages se font toujours de la position complètement fermée puis en dévissant. Une fois la position fermée atteinte, il ne faut pas continuer de forcer au risque de détériorer votre amortisseur.

Compression basse vitesse (A) BV

La compression basse vitesse permet d'agir sur le comportement de l'amortisseur en compression sur les petits chocs, ou les premiers millimètres de course. Vous pourrez alors gérer les mouvements de châssis de votre véhicule. Il peut être utile de durcir (visser) la basse vitesse, lorsque la piste est roulante, avec de forts appuis.

Il peut être utile d'assouplir la basse vitesse (dévisser) dans des conditions plus compliquées.

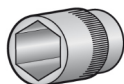


Compression haute vitesse (B) HV

La compression haute vitesse agit essentiellement sur les chocs violents (réceptions de saut, sections défoncées). Elle doit être suffisamment souple pour utiliser toute la course de l'amortisseur, sans talonner.

Si, sur une piste donnée, vous talonnez beaucoup, durcissez (vissez) la compression HV. Cependant, ne vous focalisez pas sur l'élimination du talonnage, si cela ne vous arrive qu'une ou deux fois sur une piste donnée. Vous risqueriez alors de régler votre amortisseur en fonction de 3% de la piste, et vous perdriez en efficacité sur les 97% restants.

Si votre amortisseur n'utilise pas tout le débattement, assouplissez la compression HV.



Détente (C)

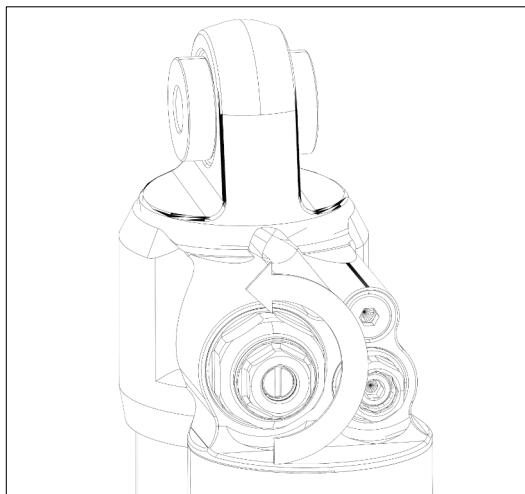
Le critère essentiel pour le réglage de la détente est l'assiette ainsi que le grip de votre véhicule. Ce réglage vous permettra de garder la bonne assiette dynamique et de maximiser le grip. Aussi, plus la détente sera dure (vissez), plus l'assiette dynamique sera basse et inversement. Il en résulte un gain en précision, confort, traction et meilleure gestion du roulis.



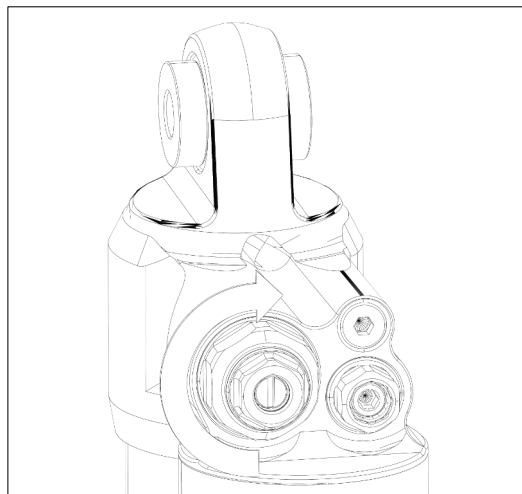
RÉGLAGES HYDRAULIQUES

Quelques solutions « types » :

Avant d'aborder ces solutions adaptatives, il convient de préciser que les réglages standards fournis par BOS pour vos amortisseurs sont une base de départ fiable, qui devrait convenir à la plupart des pilotes en conditions normales de fonctionnement. Ceci étant, en fonction des conditions de piste, de votre pilotage, de votre véhicule, vous pouvez être amenés à régler différemment vos amortisseurs. Si c'est le cas, vous pouvez suivre les pistes de réglage suivantes, afin de ne pas vous égarer au cours de la mise au point.



(+) Ouverture des clics (dévissage), assouplissement de la voie



(-) Fermeture des clics (vissage), durcissement de la voie

Talonnage

Compression HV		Compression BV		Détente	
AV	AR	AV	AR	AV	AR
-4 clics	-4 clics	-2 clics	-2 clics	0	0

Pompage / Dribblage

Compression HV		Compression BV		Détente	
AV	AR	AV	AR	AV	AR
-3 clics	-3 clics	-2 clics	-2 clics	-2 clics	-2 clics

Voiture vive en transition accélérateur/frein

Compression HV		Compression BV		Détente	
AV	AR	AV	AR	AV	AR
0	0	0	0	0	-4 clics

RÉGLAGES HYDRAULIQUES

Manque de motricité en longitudinal

Compression HV		Compression BV		Détente	
AV	AR	AV	AR	AV	AR
0	0	+3 clics	+3 clics	+2 clics	+2 clics

Sous virage en entrée de courbe

Compression HV		Compression BV		Détente	
AV	AR	AV	AR	AV	AR
0	0	+2 clics	0	0	0

Sous virage en sortie de courbe

Compression HV		Compression BV		Détente	
AV	AR	AV	AR	AV	AR
0	0	0	-2 clics	0	0

Sur virage en entrée de courbe

Compression HV		Compression BV		Détente	
AV	AR	AV	AR	AV	AR
0	0	-2 clics	0	0	-2 clics



Attention, ces solutions sont des indications générales mais peuvent ne pas convenir à votre véhicule, votre pilotage ou aux conditions de roulage. Vous êtes libre d'explorer vos propres réglages.

Entretien

Il est indispensable de nettoyer votre amortisseur après chaque sortie, et sans attendre ! Rien n'est plus dangereux pour les joints que la boue séchée. L'opération est cependant fort simple : il suffit de nettoyer la tige et les joints avec un chiffon doux, puis de le graisser légèrement au silicone.



A proscrire absolument : tout produit agressif tel que le dégraissant. Si vous utilisez un laveur haut- pression, n'orientez jamais le jet directement sur les joints. Veillez régulièrement à enlever la terre qui pourrait s'accumuler dans la butée en caoutchouc.

		Après chaque roulage	Tous les 6 mois	Tous les ans	Tous les 2 ans
Nettoyage		x			
Révision simple	Conditions humides / boueuses		x		
	Courses / Utilisation fréquente		x		
	Conditions sèches / Poussiéreuses			x	
Entretien complet	Conditions humides / boueuses			x	
	Courses / Utilisation fréquente			x	
	Conditions sèches / Poussiéreuses				x
Inspection des bagues de guidage	Conditions humides / boueuses		x		
	Courses / Utilisation fréquente		x		
	Conditions sèches / Poussiéreuses				x



La vidange et la révision doivent être réalisées par un centre BOS agréé qui est par ailleurs le seul capable d'identifier et d'expertiser les éléments endommagés ou usés, notamment en cas de choc ou d'usure prématurée des éléments structuraux tels que la tige, les rotules et les pistons.



N'essayez jamais de modifier la pression dans la bonbonne de l'amortisseur. Il ne s'agit en aucun cas d'un réglage, le gaz servant uniquement à mettre le fluide hydraulique en pression à seul but d'éviter la cavitation. Tenter de modifier la pression dans la bonbonne ne pourrait que mettre votre amortisseur en panne.

MAINTENANCE

Pour toute intervention spécifique et (ou) demande de pièces nous vous invitons à visiter notre site internet **WWW.BOS-SUSPENSION.COM** ou nous contacter à l'adresse mail suivante **sales@bos-suspension.com**. Nos équipes d'experts sont à votre disposition pour répondre à vos questions et réaliser les opérations d'entretien de vos amortisseurs.



4 Impasse Léonce Couture F 31200 Toulouse, FRANCE

+33 (0)5 34 25 33 66

sales@bos-suspension.com

www.bos-suspension.com