

**BOSS**  
MOUNTAIN-BIKE SUSPENSION

**IDYLLE**

**Millésime 2014**

**MANUEL D'UTILISATION**

# GARANTIE



BOS MTB accorde une garantie contractuelle dans les conditions suivantes :

BOS garantit ses produits contre tout vice de forme et défaut de fabrication pour une durée d'un an à compter de la date d'achat originelle. Une preuve d'achat sera exigée pour toute application de la garantie. La garantie est accordée au propriétaire d'origine et n'est pas transmissible. Les pièces d'usure telles que les joints racleurs, les joints toriques, les bagues de guidage, les plongeurs, les buselures, la visserie ne sont pas couvertes par la garantie.

## Application

L'application de la garantie est soumise aux lois en vigueur dans le pays ou l'état dans lequel réside le propriétaire initial. Si la législation locale diffère de la garantie telle que décrite ici, la garantie est de fait réputée modifiable pour s'y conformer.

## Limitation

BOS MTB n'est pas tenu responsable des dommages directs, indirects, spéciaux, accessoires ou imprévus résultant de l'utilisation de ses produits, sous réserve de conformité à la législation locale.

## Exclusion

La garantie ne s'applique pas dans les cas suivants:

- Non-respect des instructions de montage telles que décrites dans le manuel d'installation et de réglages.
- Modifications apportées au produit à l'initiative du propriétaire ou d'un tiers.
- Utilisation non appropriée.
- Dommages résultant d'un accident, choc violent, chute, dans quelque circonstance que ce soit.
- Non respect des instructions et des intervalles de maintenance.
- Remplacement des pièces d'origine par des éléments provenant de fabricants autres que BOS MTB.
- Altération des numéros de série dans le but manifeste de le rendre illisible.

## Procédure

Quel que soit le lieu d'achat du produit, le propriétaire doit s'adresser à un centre BOS agréé pour solliciter l'application de la garantie. La production de la facture d'achat est obligatoire. A défaut, la garantie ne pourra pas s'appliquer. L'envoi du produit est conditionné par l'accord préalable du service SAV de BOS MTB. Les frais de port aller, de démontage et d'emballage sont à la charge du client. En cas de refus d'application de la garantie, les frais d'emballage et expédition retour sont à la charge du client.

# REGLAGES & ENTRETIEN



# 1. ASSEMBLAGE

L'assemblage de votre fourche Idylle RaRe, Idylle R ou Idylle sur votre cadre nécessite une attention particulière afin de garantir les conditions optimales de sécurité. Veuillez donc à bien respecter les instructions suivantes.

## 1.1 Pivot

Avant de le couper, mesurez la longueur nécessaire de pivot, en tenant compte de la hauteur totale de votre jeu de direction, éventuellement de la potence, et en ajoutant une marge de 5 à 10 mm. La mesure s'effectue de la façon suivante :

### Montage avec potence standard, fixée sur le pivot :

Hauteur de douille de direction + hauteur du jeu de direction assemblé + hauteur de potence + 5 à 10 mm.

### Montage avec potence fixée sur le té supérieur :

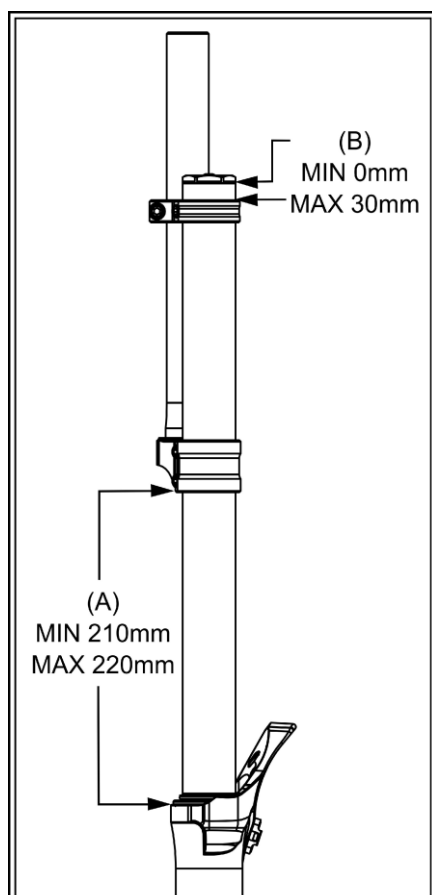
Hauteur de douille de direction + hauteur du jeu de direction assemblé + 5 à 10 mm.

## ATTENTION

Ne jamais désassembler le pivot du té inférieur, même en cas de pivot coupé trop court, ou à l'occasion d'un changement de cadre. Il est impératif de changer l'ensemble pour d'importantes raisons de sécurité.

## 1.2 Réglage de la position des tubes de fourche dans les tés

En fonction des vélos, le positionnement de la fourche dans les tés peut varier dans des proportions relativement peu importantes, mais il est cependant impératif de respecter TOUTES les cotes indiquées ci-après pour garantir un fonctionnement parfait et en toute sécurité.



Pour garantir la prise de débattement maximale, et éviter tout risque de contact entre le pneu et le té inférieur, ce qui pourrait s'avérer dangereux, il est très important de respecter la cote mini entre le haut des fourreaux et le té inférieur. La cote se mesure sur le plongeur, du haut du fourreau (base visible du joint) au bas du té.

Cote mini : 210 mm. Cote maxi : 220 mm (A).

### IMPORTANT

**Cette cote correspond à un diamètre de pneu max de 705 mm.**

La distance entre le haut du té supérieur et le haut des plongeurs doit être comprise entre 0 et 30mm (B).

Une fois la fourche assemblée en respectant toutes ces cotes, vous pouvez procéder au serrage final des vis des tés sur le pivot et les plongeurs, en RESPECTANT LE COUPLE DE SERRAGE.

**Couple de serrage de l'ensemble de la visserie des tés : 4 à 5 N.m**

### 1.3. MONTAGE DE L'AXE DE ROUE

Pour assembler la roue avant, procédez de la façon suivante (le démontage de la roue s'effectue en inversant les opérations pré-citées) :

1. Desserrer les quatre vis situées sur les pieds de fourche.
2. Positionner la roue.
3. Graisser le filetage de l'axe.
4. Insérer l'axe et visser à fond jusqu'en butée (il ne sert à rien d'essayer de serrer plus!) Couple : de 5 à 7 N.m. Serrer les deux vis du côté frein en premier, au couple de 4 à 5 N.m. Terminer par le serrage des deux vis du côté opposé, au couple de 4 à 5 N.m également.

### 1.4. MONTAGE DU FREIN

L'interface de montage du frein est au standard PostMount 160 (PM160). Suivre les indications du fabricant relatives au modèle de frein utilisé. Appliquer les recommandations suivantes :

Longueur de prise de filetage minimum : 10 mm

Couple de serrage : 9 à 10 N.m

## 2. REGLAGES

### 2.1. RESSORT AIR (IDYLLE Rare et IDYLLE Air)

Le premier réglage à effectuer, avant même de rouler, est celui de la pression de la chambre d'air située dans le fourreau gauche. La pression d'air (PSI) dépend du poids du pilote (kg) et peut varier en fonction du pilotage. Les valeurs données dans le tableau ci-dessous sont indicatives:

#### Usage loisir

poids(kg)	55	60	65	70	75	80	85	95	105	110
pression (psi)	155	160	165	170	175	180	185	190	195	205

#### Usage sportif

poids(kg)	55	60	65	70	75	80	85	95	105	110
pression (psi)	160	165	170	175	185	190	195	200	210	215

Pression minimum: 155 psi

Pression maximum: 215 psi

### 2.2. RESSORT HELICOIDAL (IDYLLE)

Le premier réglage à effectuer, avant même de rouler, est celui du ressort. Il consiste à précharger le ressort monté d'origine, ou bien à le changer. Les fourches Idylle vendues sur le marché de la seconde monte sont livrées avec un ressort de base, monté dans la fourche et deux ressorts supplémentaires afin de pouvoir s'adapter parfaitement. Les valeurs données dans le tableau ci dessous sont indicatives, et peuvent varier en fonction du pilotage.

Poids pilote	<60 kg	de 60 à 80 kg	de 80 à 105 kg	> 105 kg
ressort	Vert	Orange	Gris	Violet
disponibilité	supplémentaire	origine	supplémentaire	option

## Précharge du ressort

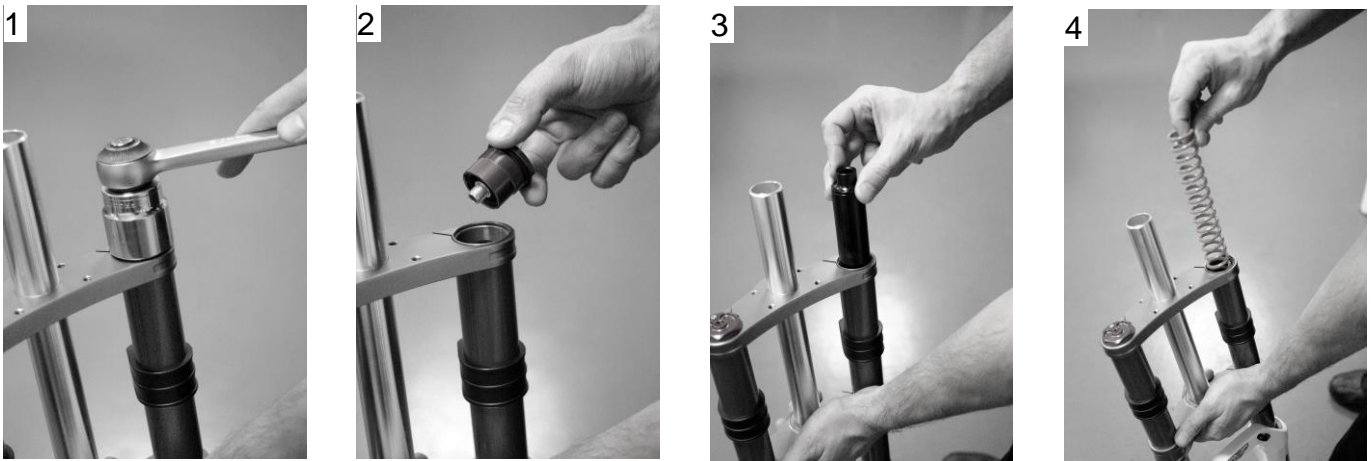
La précharge du ressort permet d'adapter la hauteur de roulage sur une plage d'une dizaine de millimètres, une fois la raideur définie (choix du ressort). La hauteur de roulage est à considérer essentiellement en dynamique, soit à l'utilisation du vélo et, dans le cas d'un vélo de descente, DANS LA PENTE. Ceci étant, la base de réglage peut se quantifier, de manière indicative, en degré d'enfoncement de la fourche, une fois le pilote assis sur la selle. Cette valeur d'enfoncement doit être comprise entre 15 et 25 % du débattement, soit 30 à 50 mm. Il est en outre impératif de ne pas trop précharger le ressort.

La précharge s'effectue par l'intermédiaire de cales de 3mm fournies avec la fourche. Pour diminuer le SAG, dévisser le bouchon situé en haut du plongeur gauche puis placer une ou deux cales sous le bouchon. Si, malgré l'ajout de deux cales, le SAG est toujours trop important, il vous faudra changer le ressort. Idem si le SAG est trop faible sans l'ajout de cales.

## Changement de ressort

L'opération de changement de ressort est très simple.

1. Après avoir desserré la vis de té supérieur, côté gauche, démontez le bouchon de plongeur (images 1 & 2)
2. Retirez la carotte d'appui ressort, ainsi que les bagues de précharge (rondelles) qui se trouvent au-dessus (image 3)
3. Comprimez la fourche pour pouvoir accéder au ressort, retirez-le, remplacez-le, et remontez (image 4)



## 2.3. RÉGLAGES HYDRAULIQUES

### IDYLLE Rare

L'IDYLLE Rare propose deux réglages hydrauliques de l'amortissement en compression (haute et basse vitesse) et un réglage hydraulique en détente.

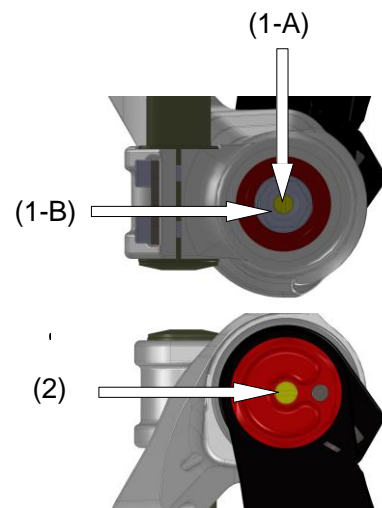
**La compression lente** se règle par l'intermédiaire de la vis située au bas du fourreau droit (1-A).

**La compression rapide** se règle par l'intermédiaire de l'écrou situé au bas du fourreau droit (1-B).

**Le réglage de la détente** s'effectue par le biais de la vis située au sommet du plongeur droit (2).

Le nombre de clics se compte toujours en partant de la position vissée à fond, et en desserrant.

Durcir = serrer (fermer) / Assouplir = desserrer (ouvrir)



### Pistes de réglages :

Il est difficile de donner des «solutions magiques», les réglages hydrauliques étant liés à de nombreux paramètres (influence du réglage de la suspension arrière, du ressort, de la position de la fourche dans les tés, de la géométrie du vélo...). Ceci étant, on peut esquisser quelques grandes lignes :

- Sensation de plongée excessive au freinage : fermer la compression lente
- Talonnages fréquents : fermer la compression rapide
- Sensation de percussion sur les racines ou les rochers (arêtes vives) : ouvrir la compression rapide
- Sensation d'inconfort, mal aux bras : ouvrir la compression lente
- La fourche reste basse sur les successions de chocs : ouvrir la détente
- Assiette trop haute : fermer la détente

Il convient d'analyser quels autres paramètres peuvent influencer sur le comportement de la fourche, surtout si vous vous éloignez beaucoup des réglages de base. Procédez par étapes, en n'agissant que sur un seul réglage à la fois, et en ouvrant ou fermant de quelques clics seulement à chaque étape. Si vous êtes perdus, revenez systématiquement aux réglages de base.

## Réglages de base – IDYLLE Rare

### Usage loisir

Compression lente : ouvrir de 15 clics depuis position fermée à fond  
Compression rapide : ouvrir de 18 clics depuis position fermée à fond  
Détente : ouvrir de 18 clics depuis position fermée à fond

### Usage sportif

Compression lente : ouvrir de 10 clics depuis position fermée à fond  
Compression rapide : ouvrir de 20 clics depuis position fermée à fond  
Détente : ouvrir de 16 clics depuis position fermée à fond

## IDYLLE Air et IDYLLE

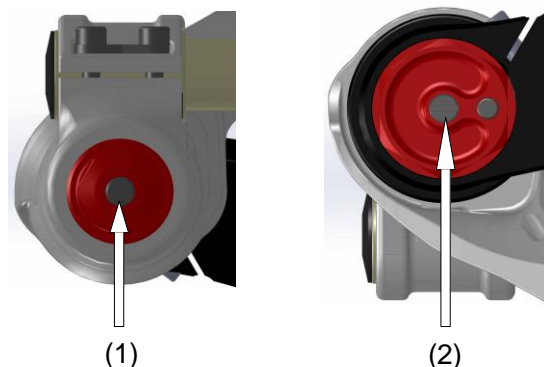
L'IDYLLE Air et l'IDYLLE proposent un réglage hydraulique de l'amortissement en compression et un réglage hydraulique en détente.

**La compression** se règle par l'intermédiaire de la vis située au bas du fourreau droit (1).

**Le réglage de la détente** s'effectue par le biais de la vis située au sommet du plongeur droit (2).

Le nombre de clics se compte toujours en partant de la position vissée à fond, et en desserrant.

Durcir = serrer (fermer) / Assouplir = desserrer (ouvrir)



### Pistes de réglages :

Il est difficile de donner des «solutions magiques», les réglages hydrauliques étant liés à de nombreux paramètres (influence du réglage de la suspension arrière, du ressort, de la position de la fourche dans les tés, de la géométrie du vélo...). Ceci étant, on peut esquisser quelques grandes lignes :

- Sensation de plongée excessive au freinage : fermer la compression
- Talonnages fréquents : fermer la compression
- Sensation de percussion sur les racines ou les rochers (arêtes vives) : ouvrir la compression
- Sensation d'inconfort, mal aux bras : ouvrir la compression
- La fourche reste basse sur les successions de chocs : ouvrir la détente

- Assiette trop haute : fermer la détente

Il convient d'analyser quels autres paramètres peuvent influencer sur le comportement de la fourche, surtout si vous vous éloignez beaucoup des réglages de base. Procédez par étapes, en n'agissant que sur un seul réglage à la fois, et en ouvrant ou fermant de quelques clics seulement à chaque étape. Si vous êtes perdu(e), revenez systématiquement aux réglages de base.

## Réglages de base – IDYLLE Air

### Usage loisir

Compression : ouvrir de 15 clics depuis position fermée à fond  
Détente : ouvrir de 18 clics depuis position fermée à fond

### Usage sportif

Compression : ouvrir de 8 clics depuis position fermée à fond  
Détente : ouvrir de 16 clics depuis position fermée à fond

## Réglages de base – IDYLLE

Compression : ouvrir de 15 clics depuis position fermée à fond  
Détente : ouvrir de 18 clics depuis position fermée à fond

# 3. MAINTENANCE

## 3.1 Purge d'air

Les fourches Idylle sont équipées d'une vis de purge d'air au sommet du plongeur droit. La purge régulière de l'air permet de réduire l'effet de la pression qui se crée inévitablement à l'intérieur de la fourche. Il est recommandé d'effectuer cette opération environ tous les cinq roulages en usage sportif et tous les dix roulages en usage loisir. Afin de purger l'air, il suffit d'ôter totalement les vis, sans qu'il soit nécessaire de comprimer la fourche, puis de les remettre en place.

## 3.2. Entretien

Il est indispensable de nettoyer votre fourche après chaque sortie, et sans attendre ! Rien n'est plus dangereux pour les joints que la boue séchée. L'opération est cependant fort simple : il suffit de nettoyer les plongeurs avec un chiffon doux, puis de les graisser légèrement au silicone. A proscrire absolument : tout produit agressif tel que le dégraissant. Si vous utilisez un laveur haute pression, n'orientez jamais le jet directement sur les joints.

	Nettoyage	Purge d'air	Vidange	Revision complète
Usage loisir	Après chaque sortie	Tous les 10 roulages	1 fois par an	Tous les 2 ans
Usage sportif	Après chaque sortie	Tous les 5 roulages	2 fois par an	1 fois par an

## ATTENTION

La vidange et la révision doivent être réalisées par un centre BOS agréé. Les centres BOS agréés sont par ailleurs les seuls capables d'identifier et d'expertiser les éléments endommagés ou usés, notamment en cas de choc ou d'usure prématurée des éléments structuraux tels que les fourreaux, les plongeurs et le té.

### 3.3. Niveau d'huile

Au moment de la vidange, assurez-vous de bien refaire le niveau d'huile de votre fourche, côté cartouche et côté ressort, tel qu'indiqué dans le tableau ci-dessous.

#### ATTENTION

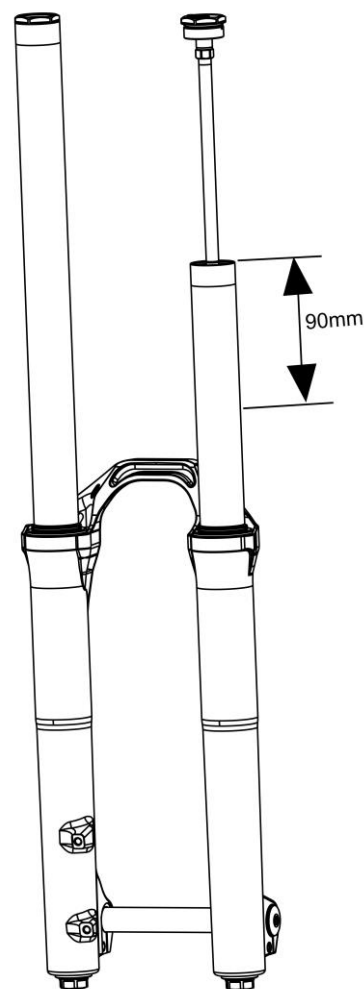
Pour refaire correctement le niveau d'huile, côté hydraulique, il convient de purger la cartouche au fur et à mesure du remplissage. Une fois la cartouche parfaitement purgée, vous pouvez ajuster le niveau d'huile.

**Le niveau d'huile côté cartouche se mesure de la façon suivante :**

- Enfoncer totalement le plongeur
- Tirer la tige de détente au maximum
- Mesurer la distance entre le haut du plongeur et l'huile à l'aide d'un réglet propre.

#### Niveau d'huile

	IDYLLE Rare	IDYLLE Air	IDYLLE
Coté hydraulique (droit)	110mm	185mm	190mm
Coté ressort (gauche)	10ml	10ml	140ml



#### IMPORTANT

Il est vivement recommandé d'utiliser l'huile BOS Bi'oil sous peine de modifier notablement le comportement de la fourche et de réduire la durée de vie des pièces d'usure.



### **Quelle base de réglages pour ma fourche Idylle ?**

Vous trouverez dans la rubrique téléchargement de notre site internet la « Idylle Chart list » qui récapitule les réglages conseillés (clics et pression d'air) en fonction du poids du pilote ou reportez-vous au paragraphe 2 de la notice d'utilisation.

### **Ma fourche fuit lorsque je raccorde ma pompe haute pression, que faire ?**

Vérifiez à l'aide d'un démonte-obus pour valve Schrader que l'obus de valve est vissé correctement.

### **Ma fourche a du débattement négatif, est ce normal ?**

Le ressort pneumatique Bos est conçu de manière à abaisser au maximum le seuil de déclenchement de la fourche. Il est donc possible que sur certains vélos il y ait un peu de débattement négatif.

### **Où puis-je me procurer les autocollants d'origine Idylle ou le bouchon de valve ?**

Ces articles sont en vente sur la boutique en ligne bosmtb.com. Ou prenez contact avec notre service commercial commercial@bosmtb.com .

### **Ma fourche a du jeu frontal, que faire ?**

L'exceptionnel alignement des bagues de guidage des fourche BOS engendre un léger jeu frontal. Si le jeu est anormalement élevé, contacter un centre agréé BOS pour expertise.

### **Ma fourche se rétracte lorsque je la dégonfle, que se passe-t-il ?**

Lorsque vous dégonflez votre fourche, vous videz l'air de la chambre positive seulement. La chambre négative reste en pression et exerce une force opposée à celle du ressort principal, qui fait se rétracter la fourche. Pour éviter ce phénomène, dégonflez par étapes de 30 à 40 psi et procédez à une phase d'équilibrage (5-6 oscillations très lentes sur les 15 premiers mm de course).