

BOSS
MOUNTAIN-BIKE SUSPENSION

IDYLLE SC

Millésime 2014

MANUEL D'UTILISATION

GARANTIE



BOS MTB accorde une garantie contractuelle dans les conditions suivantes :

BOS garantit ses produits contre tout vice de forme et défaut de fabrication pour une durée d'un an à compter de la date d'achat originelle. Une preuve d'achat sera exigée pour toute application de la garantie. La garantie est accordée au propriétaire d'origine et n'est pas transmissible. Les pièces d'usure telles que les joints racleurs, les joints toriques, les bagues de guidage, les plongeurs, les buselures, la visserie ne sont pas couvertes par la garantie.

Application

L'application de la garantie est soumise aux lois en vigueur dans le pays ou l'état dans lequel réside le propriétaire initial. Si la législation locale diffère de la garantie telle que décrite ici, la garantie est de fait réputée modifiable pour s'y conformer.

Limitation

BOS MTB n'est pas tenu responsable des dommages directs, indirects, spéciaux, accessoires ou imprévus résultant de l'utilisation de ses produits, sous réserve de conformité à la législation locale.

Exclusion

La garantie ne s'applique pas dans les cas suivants:

- Non-respect des instructions de montage telles que décrites dans le manuel d'installation et de réglages.
- Modifications apportées au produit à l'initiative du propriétaire ou d'un tiers.
- Utilisation non appropriée.
- Dommages résultant d'un accident, choc violent, chute, dans quelque circonstance que ce soit.
- Non respect des instructions et des intervalles de maintenance.
- Remplacement des pièces d'origine par des éléments provenant de fabricants autres que BOS MTB.
- Altération des numéros de série dans le but manifeste de le rendre illisible.

Procédure

Quel que soit le lieu d'achat du produit, le propriétaire doit s'adresser à un centre BOS agréé, pour solliciter l'application de la garantie. La production de la facture d'achat est obligatoire. A défaut, la garantie ne pourra pas s'appliquer. L'envoi du produit est conditionné par l'accord préalable du service SAV de BOS MTB. Les frais de port aller, de démontage et d'emballage sont à la charge du client. En cas de refus d'application de la garantie, les frais d'emballage et expédition retour sont à la charge du client.

REGLAGES & ENTRETIEN



1. ASSEMBLAGE

L'assemblage de votre fourche Idylle SC sur votre cadre nécessite une attention particulière afin de garantir les conditions optimales de sécurité. Veillez donc à bien respecter les instructions suivantes.

1.1. Pivot

Avant de le couper, mesurez la longueur nécessaire de pivot, en tenant compte de la hauteur totale de votre jeu de direction, éventuellement de la potence, et en ajoutant une marge de 5 à 10 mm. La mesure s'effectue de la façon suivante :

Hauteur de douille de direction + hauteur du jeu de direction assemblé + hauteur de potence + 5 à 10 mm.

ATTENTION

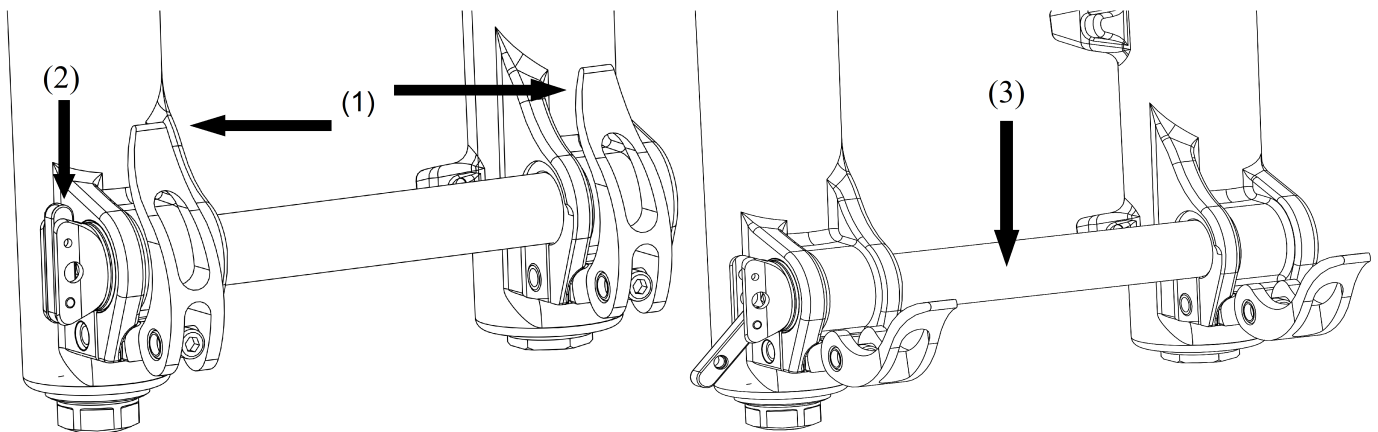
Ne jamais désassembler le pivot du té inférieur, même en cas de pivot coupé trop court, ou à l'occasion d'un changement de cadre. Il est impératif de changer l'ensemble pour d'importantes raisons de sécurité.

1.2. MONTAGE DE L'AXE DE ROUE

Pour assembler la roue avant, procédez de la façon suivante :

1. Desserrer les deux blocages rapides de chaque côté de la fourche (1).
2. Ouvrir le levier escamotable (2)
3. Dévisser l'axe (3) pour le sortir
4. Positionner la roue.
5. Insérer l'axe et visser à fond jusqu'en butée. Replier le levier. Fermer les serrages rapides.

Le démontage de la roue s'effectue en inversant les opérations pré-citées.



IMPORTANT

Le couple de serrage des vis de précharge (A) des blocages rapides est réglé en usine entre 4 et 4,5 N.m. Il peut être utile de le vérifier régulièrement.

1.3. MONTAGE DU FREIN

L'interface de montage du frein est au standard PostMount 160 (PM160). Suivre les indications du fabricant relatives au modèle de frein utilisé. Appliquer les recommandations suivantes :

Longueur de prise de filetage minimum : 10 mm

Couple de serrage : 9 à 10 N.m

2. REGLAGES

2.1. RESSORT AIR

Le premier réglage à effectuer, avant même de rouler, est celui de la pression d'air. Il consiste en fait à ajuster la raideur du ressort pneumatique à votre poids. Les valeurs mentionnées ci-après sont indicatives. Elles vous donnent une base afin d'ajuster la raideur à votre pilotage ou à votre goût. Veillez cependant à ne pas trop vous éloigner des valeurs préconisées, au risque d'altérer le fonctionnement de votre fourche.

La raideur du ressort pneumatique induit un degré d'enfoncement de la fourche, lorsque vous montez sur le vélo. Cette valeur, communément appelée SAG, varie en fonction de votre pratique. Elle doit être comprise, quel que soit votre poids entre 40 mm (terrain roulant / montée) et 55 mm (terrain cassant / descente). Il est fortement recommandé d'ajuster la pression d'air en tenant compte à la fois de votre poids (valeurs théoriques indiquées dans le tableau) et du SAG obtenu.

Usage loisir

poids(kg)	55	60	65	70	75	80	85	95	105	110
pression (psi)	175	180	185	190	195	200	205	210	215	220

Usage sportif

poids(kg)	55	60	65	70	75	80	85	95	105	110
pression (psi)	180	185	190	195	200	205	210	215	220	225

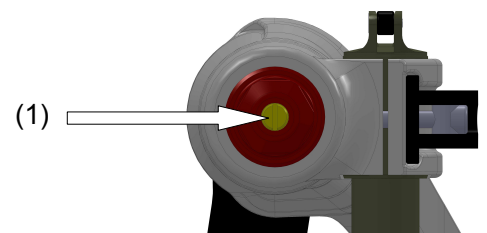
IMPORTANT

Pression minimum: 175 psi
Pression maximum: 225 psi

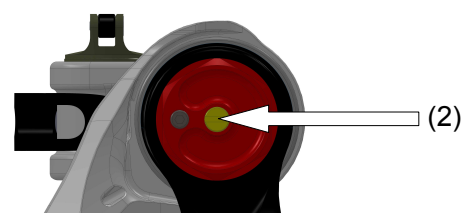
2.2. RÉGLAGES HYDRAULIQUES

L'IDYLLE SC propose un réglage hydraulique de l'amortissement en compression et un réglage hydraulique en détente.

La compression se règle par l'intermédiaire de la vis située au bas du fourreau droit (1).



Le réglage de la détente s'effectue par le biais de la vis située au sommet du plongeur droit (2).



Le nombre de clics se compte toujours en partant de la position vissée à fond, et en desserrant.

Durcir = serrer (fermer) / Assouplir = desserrer (ouvrir)

Pistes de réglages :

Il est difficile de donner des «solutions magiques», les réglages hydrauliques étant liés à de nombreux paramètres (influence de la suspension arrière, du ressort, de la position de la fourche dans les tés, de la géométrie du vélo...). Ceci étant, on peut esquisser quelques grandes lignes :

- Sensation de plongée excessive au freinage : fermer la compression
- Talonnages fréquents : fermer la compression
- Sensation de percussion sur les racines ou les rochers (arêtes vives) : ouvrir la compression
- Sensation d'inconfort, mal aux bras : ouvrir la compression
- La fourche reste basse sur les successions de chocs : ouvrir la détente
- Assiette trop haute : fermer la détente

Il convient d'analyser quels autres paramètres peuvent influencer sur le comportement de la fourche, surtout si vous vous éloignez beaucoup des réglages de base. Procédez par étapes, en n'agissant que sur un seul réglage à la fois, et en ouvrant ou fermant de quelques clics seulement à chaque étape. Si vous êtes perdu(e), revenez systématiquement aux réglages de base.

Réglages de base – IDYLLE SC

Usage loisir

Compression : ouvrir de 15 clics depuis position fermée à fond
Détente : ouvrir de 18 clics depuis position fermée à fond

Usage sportif

Compression : ouvrir de 8 clics depuis position fermée à fond
Détente : ouvrir de 15 clics depuis position fermée à fond

3. MAINTENANCE

3.1 Purge d'air

L'IDYLLE SC est équipée d'une vis de purge d'air au sommet du plongeur droit. La purge régulière de l'air permet de réduire l'effet de la pression qui se crée inévitablement à l'intérieur de la fourche. Il est recommandé d'effectuer cette opération environ tous les cinq roulages en usage sportif et tous les dix roulages en usage loisir. Afin de purger l'air, il suffit d'ôter totalement les vis, sans qu'il soit nécessaire de comprimer la fourche, puis de les remettre en place.

3.2 Entretien

Il est indispensable de nettoyer votre fourche après chaque sortie, et sans attendre ! Rien n'est plus dangereux pour les joints que la boue séchée. L'opération est cependant fort simple : il suffit de nettoyer les plongeurs avec un chiffon doux, puis de les graisser légèrement au silicone. A proscrire absolument : tout produit agressif tel que le dégraissant. Si vous utilisez un laveur haute pression, n'orientez jamais le jet directement sur les joints.

	Nettoyage	Purge d'air	Vidange	Révision complète
Usage loisir	Après chaque sortie	Tous les 10 roulages	1 fois par an	Tous les 2 ans
Usage sportif	Après chaque sortie	Tous les 5 roulages	2 fois par an	1 fois par an

ATTENTION

La vidange et la révision doivent être réalisées par un centre BOS agréé qui est par ailleurs le seul capable d'identifier et d'expertiser les éléments endommagés ou usés, notamment en cas de choc ou d'usure prématurée des éléments structuraux tels que les fourreaux, les plongeurs et le té.

3.3 Niveau d'huile

Au moment de la vidange, assurez-vous de bien refaire le niveau d'huile de votre fourche, côté cartouche et côté ressort, tel qu'indiqué dans le tableau ci-dessous:

ATTENTION

Pour refaire correctement le niveau d'huile, côté hydraulique, il convient de purger la cartouche au fur et à mesure du remplissage. Une fois la cartouche parfaitement purgée, vous pouvez ajuster le niveau d'huile.

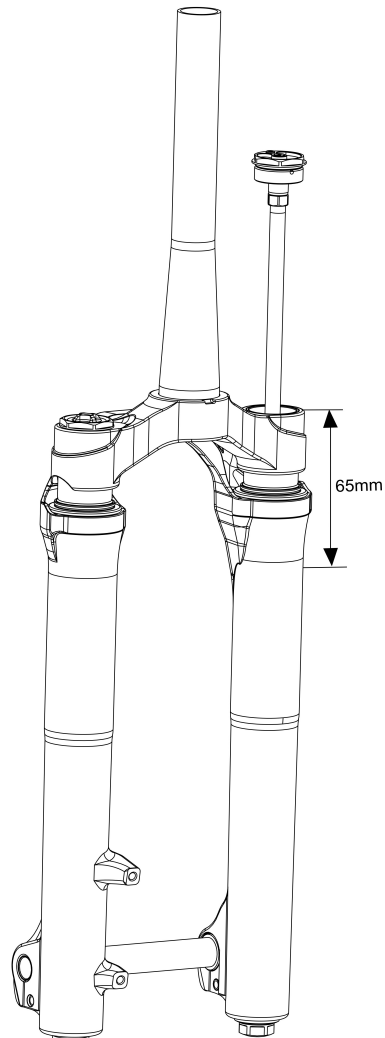
Le niveau d'huile côté cartouche se mesure de la façon suivante :

- Enfoncer totalement le plongeur
- Tirer la tige de détente au maximum
- Mesurer la distance entre le haut du té et l'huile à l'aide d'un réglet propre

Niveau d'huile IDYLLE SC

Côté hydraulique (droit): 65mm

Côté ressort air (gauche): 10ml



IMPORTANT

Il est vivement recommandé d'utiliser l'huile BOS Bi'oil sous peine de modifier notablement le comportement de la fourche et de réduire la durée de vie des pièces d'usure.

Quelle base de réglages pour ma fourche Idylle SC ?

Vous trouverez dans la rubrique téléchargement de notre site internet la « Idylle SC Chart list » qui récapitule les réglages conseillés (clics et pression d'air) en fonction du poids du pilote sinon reportez-vous au paragraphe 2 de la notice d'utilisation.

Ma fourche fuit lorsque je raccorde ma pompe haute pression, que faire ?

Vérifiez à l'aide d'un démonte-obus pour valve Schrader que l'obus de valve est vissé correctement.

Ma fourche a du débattement négatif, est ce normal ?

Le ressort pneumatique Bos est conçu de manière à abaisser au maximum le seuil de déclenchement de la fourche. Il est donc possible que sur certains vélos il y ait un peu de débattement négatif.

Où puis-je me procurer les stickers d'origine Idylle SC ou le bouchon de valve ?

Ces articles sont en vente sur la boutique en ligne bosmtb.com. Ou prenez contact avec notre service commercial commercial@bosmtb.com.

Ma fourche a du jeu frontal, que faire ?

L'exceptionnel alignement des bagues de guidage des fourche BOS engendre un léger jeu frontal. Si le jeu est anormalement élevé, contacter un centre agréé BOS pour expertise.

Ma fourche se rétracte lorsque je la dégonfle, que se passe-t-il ?

Lorsque vous dégonflez votre fourche, vous videz l'air de la chambre positive seulement. La chambre négative reste en pression et exerce une force opposée à celle du ressort principal, qui fait se rétracter la fourche. Pour éviter ce phénomène, dégonflez par steps de 30 à 40 psi et procédez à une phase d'équilibrage (5-6 oscillations très lentes sur les 15 premiers mm de course).